

9. Свидетельство о приемке.

Датчик соответствует технической документации и признан годным к эксплуатации.

Примечание:

Изготовитель оставляет за собой право внесения несущественных изменений конструкции не влияющих на эксплуатационные характеристики.

Дата выпуска _____

Представитель ОТК _____ МП

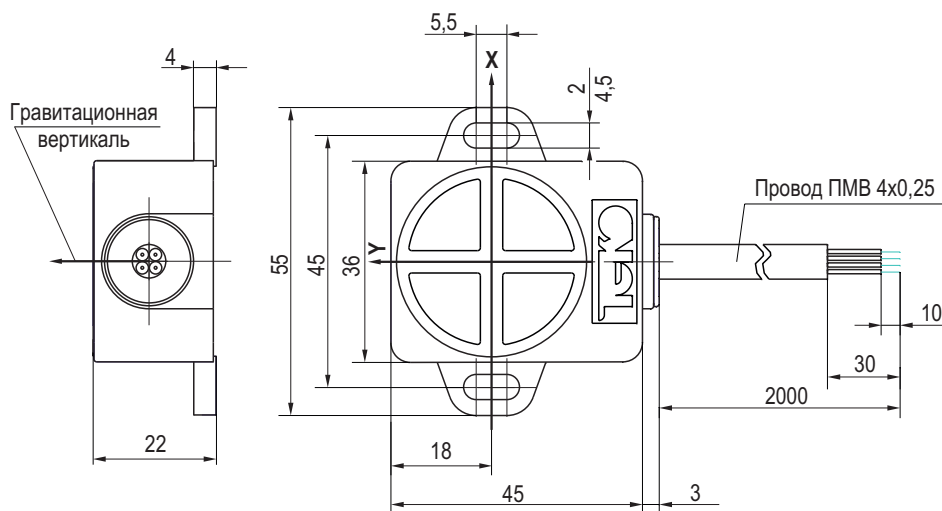
**Датчик угла наклона
NI 182P-4P12-P-C**

**Паспорт.
Руководство по эксплуатации
NI 182P-4P12-P-C.000 ПС**

Схема подключения
с пропорциональными
выходным током



Габаритный чертёж



2015г.

1. Назначение.

Датчик предназначен для измерения углов наклона рабочего оборудования относительно гравитационной вертикали.

2. Принцип действия.

Датчик в качестве чувствительного элемента измерения угла наклона использует акселерометр, основанный на MEMS технологии.

При отклонении плоскости крепления датчика по любой из осей относительно гравитационной вертикали, датчик генерирует выходные токи, пропорциональные углам отклонения.

3. Технические характеристики.

Формат, мм	55x48x22
Напряжение питания, Ураб.	10...32 В DC
Количество осей измерения угла наклона	2
Диапазон измерения угла наклона по каждой оси, относительно гравитационной вертикали	$\pm 90^\circ$
Выходной ток по каждой оси, мА., при отклонении, ($^\circ$)	4 (-90 $^\circ$)...12 (0 $^\circ$)...20 (90 $^\circ$)
Разрешающая способность	$\pm 0,3^\circ$
Диапазон температур:	
- рабочих	-40 $^\circ$ C...+55 $^\circ$ C
- предельных, без функционирования	-55 $^\circ$ C...+70 $^\circ$ C
Допустимые вибрационные нагрузки:	
- максимальное ускорение, не более	50 м/с 2
- в диапазоне частот	от 50 до 200 Гц
Допустимые ударные нагрузки, не более	100 м/с 2
Защита от переплюсовки	Есть
Максимальное сопротивление нагрузки, Ом	(Ураб.-5)/0,02
Сечение провода для подключения	4x0,25 мм 2
Степень защиты от внешних воздействующих факторов по ГОСТ 14254-96	IP67
Масса, не более	120 г

4. Комплектность поставки:

Датчик - 1 шт.

Паспорт (на каждые 20 датчиков в транспортной таре) - 1 шт.

5. Указание мер безопасности.

- Все подключения к датчику производить при отключенном напряжении питания.
- По способу защиты от поражения электрическим током датчики соответствуют классу I по ГОСТ Р МЭК 536.

6. Указания по установке и эксплуатации.

- Закрепить датчик на объекте с учетом допустимых моментов затяжки гаек.
- Рабочее положение - любое.
- Проверить маркировку выводов датчика и подключить в строгом соответствии со схемой подключения.

7. Правила хранения и транспортирования.

7.1. Условия хранения в складских помещениях:

- Температура +5 $^\circ$ C...+35 $^\circ$ C
- Влажность, не более 85%.

7.2. Условия транспортирования:

- Температура -50...+50 $^\circ$ C.
- Влажность до 98% (при +35 $^\circ$ C).
- Атмосферное давление 84,0...106,7 кПа.

8. Гарантийные обязательства.

Гарантийный срок 24 месяца со дня ввода в эксплуатацию, но не более 36 месяцев со дня отгрузки потребителю при условии соблюдения правил транспортировки, хранения, монтажа, эксплуатации.